

Multiprocessador

O multiprocessador da série VSC é a ferramenta universal para todas as aplicações de demolição primária e trituração secundária. Podem ser montados diferentes sistemas de mandíbulas ao corpo base, consoante os requisitos do trabalho.

O design do cilindro tandem, permite uma grande abertura da mandíbula para esta categoria de peso.

Disponível com mandíbulas primárias, combinadas, de aço e suíças.

características e benefícios

- Para escavadoras de 12 a 40 toneladas
- 3 tamanhos disponíveis
- 4 conjuntos de mandíbulas disponíveis para diferentes aplicações
- Rotação de 360° num design compacto para posicionamento ótimo e manuseamento preciso
- Cilindros totalmente protegidos
- Lâminas de corte substituíveis e reversíveis
- Sistema de dentes aparafusados e substituíveis
- As lâminas de corte substituíveis e reversíveis aumentam a durabilidade
- As válvulas de alta velocidade asseguram um tempo de ciclo mais rápido
- O sistema hidráulico é de fácil acesso graças às tampas de serviço



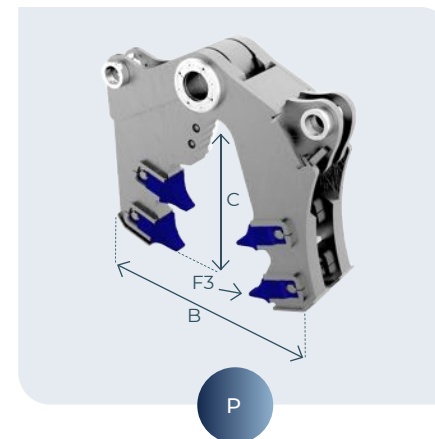
NOVO

Imagem: Base VSC com garra M

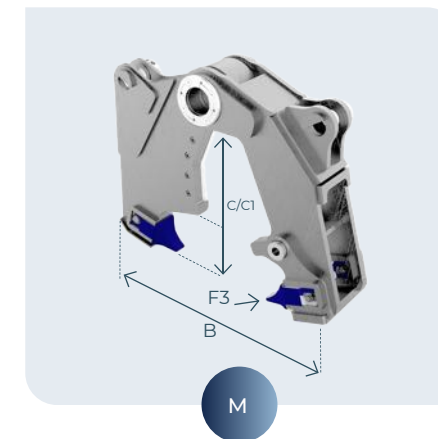
Dados técnicos da base

MODELO	CLASSE DE PESO DA MÁQUINA PORTADORA	PESO DO EQUIPAMENTO	ROTAÇÃO	CAUDAL DE ÓLEO (ROTAÇÃO)	PRESSÃO	CAUDAL DE ÓLEO (ABERTURA/FECHO)	Pressão (Abertura/Fecho)
	T	KG	GRAD(°)	L/MIN	MPA	L/MIN	MPA
VSC-140	12 ~ 24	1030	360	10 ~ 20	12	130 ~ 170	35
VSC-180	19 ~ 32	1240	360	15 ~ 25	12	170 ~ 210	35
VSC-250	25 ~ 40	1680	360	20 ~ 30	12	250 ~ 300	35

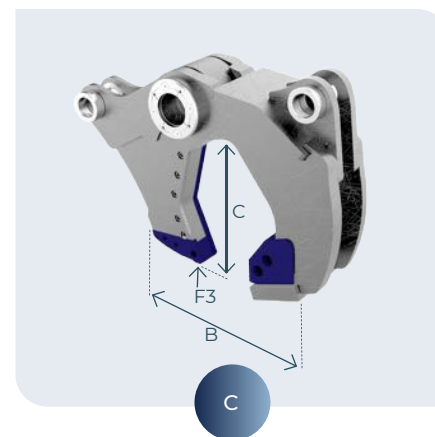
MANDÍBULA PRIMÁRIA



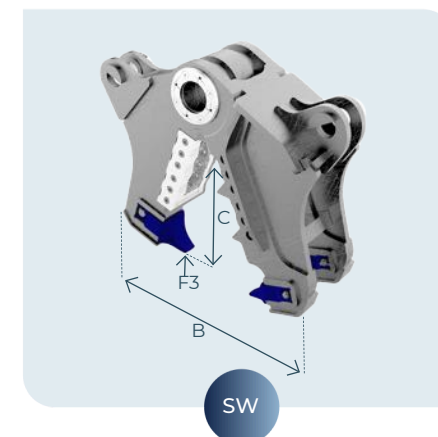
MANDÍBULA COMBINADA



MANDÍBULA PARA AÇO



MANDÍBULA SUIÇA



Destaques da Série VSC

3

Tamanhos

4

Mandíbulas

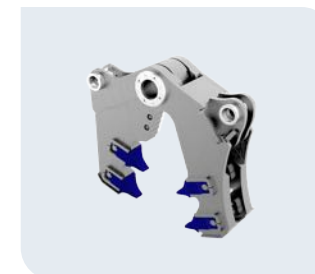
360°

Rotação

Dados técnicos das mandíbulas P, M, C & SW

Mandíbula Primária

MODELO	PESO TOTAL DO EQUIPAMENTO	PESO DA MANDÍBULA	COMPRIMENTO (A)	ABERTURA DA MANDÍBULA (B)	PROFUNDIDADE DO CORTE (C)	LARGURA DA MANDÍBULA MÓVEL (D)	LARGURA DA MANDÍBULA FIXA (E)	FORÇA DE CORTE (F3)	PERFIL REDONDO
	KG	KG	MM	MM	MM	MM	MM	T	MM
VSC-140P	1550	520	1842	675	650	143	312	54	30
VSC-180P	2040	800	2105	750	730	143	363	63	30
VSC-250P	2730	1050	2385	915	900	143	373	86	40



Mandíbula Combinada

MODELO	PESO TOTAL DO EQUIPAMENTO	PESO DA MANDÍBULA	COMPRIMENTO (A)	ABERTURA DA MANDÍBULA (B)	PROFUNDIDADE DO CORTE (C/C1)	LARGURA DA MANDÍBULA MÓVEL (D)	LARGURA DA MANDÍBULA FIXA (E)	FORÇA DE CORTE (F3)	PERFIL REDONDO	PERFIL IPE	PERFIL HEA
	KG	KG	MM	MM	MM	MM	MM	T	MM	MM	MM
VSC-140M	1500	470	1870	700	650 / 340	143	332	55	30	120	100
VSC-180M	1960	720	2110	760	730 / 430	143	408	65	35	200	150
VSC-250M	2930	1250	2445	850	870 / 570	143	458	86	40	240	180



Mandíbula para Aço

MODELO	PESO TOTAL DO EQUIPAMENTO	PESO DA MANDÍBULA	COMPRIMENTO (A)	ABERTURA DA MANDÍBULA (B)	PROFUNDIDADE DO CORTE (C)	LARGURA DA MANDÍBULA MÓVEL (D)	LARGURA DA MANDÍBULA FIXA (E)	FORÇA DE CORTE (F3)	PERFIL REDONDO	PERFIL PLANO	PERFIL IPE	PERFIL HEA
	KG	KG	MM	MM	MM	MM	MM	T	MM	MM	MM	MM
VSC-140C	1450	420	1170	305	400	107	269	72	40	10	180	140
VSC-180C	1840	600	1995	360	510	107	289	83	45	10	200	160
VSC-250C	2525	845	2226	485	570	107	355	111	50	15	300	220



Mandíbula Suíça

MODELO	PESO TOTAL DO EQUIPAMENTO	PESO DA MANDÍBULA	COMPRIMENTO (A)	ABERTURA DA MANDÍBULA (B)	PROFUNDIDADE DO CORTE (C)	LARGURA DA MANDÍBULA MÓVEL (D)	LARGURA DA MANDÍBULA FIXA (E)	FORÇA DE CORTE (F3)	PERFIL REDONDO
	KG	KG	MM	MM	MM	MM	MM	T	MM
VSC-140SW	1630	600	1880	565	550	143	392	55	30
VSC-180SW	1950	710	2032	600	595	143	402	74	35
VSC-250SW	2840	1160	2357	740	755	143	442	94	40

